



お子さま連れでも
快適で居住性に配

安心して外食が楽しめるよう、
慮した外食施設向け乳幼児用補助椅子をお届けします。

「くつろいで外食を楽しみたい!」
そんな小さなお子さま連れの
ママたちの願いを叶えました。
お子さまの快適さと、
設置しやすいという利便性、
省スペース収納などを
重点的に考慮して設計。
『より快適にお食事を
楽しんでいただきたい—』
コンピウイズからの提案です。

お子さまを座らせるだけでロック完了 特許登録済 意匠登録済

Combi ブースターシートBU11/BU13

BU11

BU13

SD11

- 片手でワンタッチ取付け、安心のダブル固定
- スタッキングが可能でコンパクトに収納

収納場所に
困らない



●使用対象年齢:生後7ヵ月~3才未満の乳幼児●

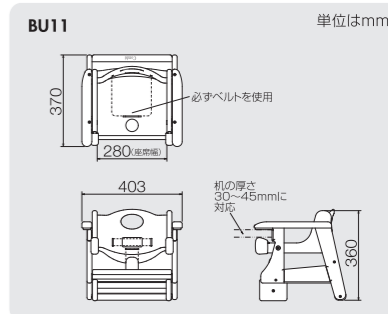
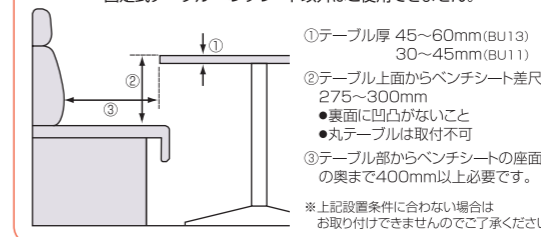
設置例

ファミリーレストラン



●設置条件について

【ご注意】安全にご使用していただくために下記の設置条件をご確認ください。固定式テーブル・ベンチシート以外はご使用できません。



品番	製品名	外形寸法(mm)	対応寸法(mm)	質量(kg)	材質	価格
BU11	Combi ブースターシートBU11	W403×D370×H360	テーブル厚: 30~45	4.5	天然木(ブナ)、 成形合板(ラバーウッド)、 合成ゴム(EPDM)	¥18,000 (+税(送料別))
BU13	Combi ブースターシートBU13	W403×D370×H345	テーブル厚: 45~60	4.5		¥18,000 (+税(送料別))
SD11	Combi ブースターシート・ スタッキング台SD11	W316×D110×H85	—	0.6		¥2,000 (+税(送料別))

お子さまをしっかりとホールド、抜け出しにくい

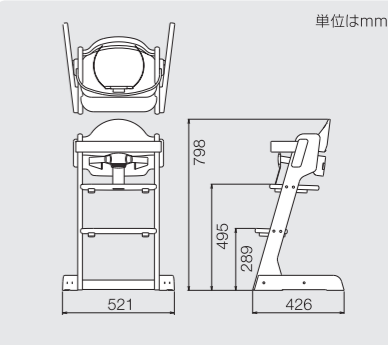
Combi 施設用ハイチェアR1

HC-02

- 乳幼児の体型データやモニター調査に基づき、座りやすく抜け出しにくい独自の形状を考案
- ガード&3点ベルトでお子さまの万一の抜け出しを防止
- ネスティングができるので収納時に場所をとりません。弊社従来品(HC-01)とのネスティングも可能です
- 角にはすべて丸みを持たせています



ネスティング時



●使用対象年齢:生後7ヵ月~5才未満の乳幼児●

品番	製品名	外形寸法(mm)	質量(kg)	材質	価格
HC-02	Combi 施設用ハイチェアR1	W521×D426×H798 座面の高さ:495 足のせ台の高さ:289	6.5	天然木(ブナ)、 成形合板(ラバーウッド)	¥24,800 (+税(送料別))

外食施設向けに開発されたブースターシートです。ファミリーレストランなどのチェーン店に導入されています。

※写真はイメージです。
フィーディングスプーンは販売していません。