

# コミュニケーションを楽しめる 対面式の乳幼児用ショッピングワゴン

## Combi エンジェルワゴンAW4シリーズ

- お子さまの顔を見ながらお買い物が楽しめる
- 自分の好きな位置で握れるタテ型ハンドルで背の高いパパも押しやすい
- 奥行き795mmのコンパクトサイズでコーナーもスイスイ
- ネスティングピッチ200mm※1



この写真はイメージです。

お子さまをしっかりガードしながらも優しい装着感の大型ガード(特許登録済)。

荷物置き容量は  
縦 460~510mm  
横 340~360mm  
高さ 270mm以下  
上記以外のものは  
使用に適しません。

### オプション (有料)

● 傘ホルダー  
使用しないときも邪魔になりません。

● 店舗名入り  
ステッカー  
本体横のスペースに貼付します。10台から承ります。



Combi エンジェルゲート  
ノーマル仕様AG-31N  
エンジェルワゴンは  
価格に含まれません。

### 標準品 Combi エンジェルワゴン対面AW41

AW41

Combi エンジェルワゴン対面AW42CC2 静電気対応

AW42CC2

● 左右の後輪が静電気を抑える導電キャスター仕様※2

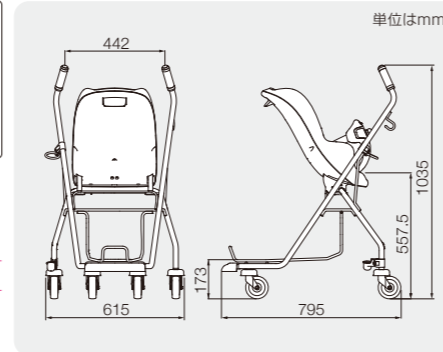
Combi エンジェルワゴン対面AW42CC4 静電気対応4輪

AW42CC4

● 4輪すべてが静電気を抑える導電キャスター仕様※2

● 使用対象年齢:生後2ヵ月~2才(24ヵ月)までの乳幼児●

※1 背面式エンジェルワゴンとのネスティングはできません。  
※2 導電キャスター(ライトグレー色)は、標準キャスター(ダークグレー色)と色が異なります。  
[標準品]以外の製品やオプションは全て受注生産につき、ご注文から完成まで納期がかかります。



品番	製品名	製品カラー	外形寸法(mm)	質量(kg)	材質	価格
AW41[標準品]	Combi エンジェルワゴン対面AW41	マンゴーオレンジ	W615xD795xH1,035 タイヤ:径100x幅32 (備考:ネスティング寸法 200)	12	本体/鋼 シートユニット/ハンドル/ポリプロピレン ヘッドレスト/熱可塑性 エラストマー	¥48,000(+税) (送料別)
AW42CC2	Combi エンジェルワゴン対面AW42CC2 静電気対応					¥50,000(+税) (送料別)
AW42CC4	Combi エンジェルワゴン対面AW42CC4 静電気対応4輪					¥52,000(+税) (送料別)
AG-31N	Combi エンジェルゲートノーマル仕様 AG-31N	—	W735xD1,803xH1,355	11	本体/ステンレス サインプレート/アルミ複合板	¥120,000(+税) (送料別)

# ショッピングが楽しくなる ニューカラーの乳幼児用ショッピングワゴン

## Combi エンジェルワゴンAW3シリーズ

- お子さまと同じ景色を見てお買い物が楽しめる
- 買い物かごが手前にありお買い物しやすい
- ハンドル中央で握れ、片手で操作しやすい
- 新旧のエンジェルワゴンどうしのネスティング可能(ネスティングピッチ200mm)※1



この写真はイメージです。

お子さまをしっかりガードしながらも優しい装着感の大型ガード(特許登録済)。

### オプション (有料)

● カートロック(CL-02)

● 店舗名入りステッカー  
本体横のスペースに貼付します。10台から承ります。

● 傘ホルダー  
使用しないときも邪魔になりません。



Combi エンジェルゲート  
カートロック仕様AG-31CL  
AG-31N  
エンジェルワゴンは  
価格に含まれません。

十分な積載量。後部にカゴ1個、前部にも荷物を置くことができます。  
荷物置き容量は  
縦 410~510mm  
横 300~360mm  
高さ 250mm以下  
上記以外のものは  
使用に適しません。

### 標準品 Combi エンジェルワゴンAW33

AW33

Combi エンジェルワゴンAW34CC2 静電気対応

AW34CC2

● 左右の後輪が静電気を抑える導電キャスター仕様※2

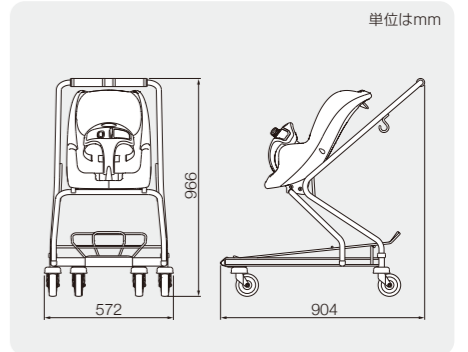
Combi エンジェルワゴンAW34CC4 静電気対応4輪

AW34CC4

● 4輪すべてが静電気を抑える導電キャスター仕様※2

● 使用対象年齢:生後2ヵ月~3才(36ヵ月)までの乳幼児●

※1 対面式エンジェルワゴンとのネスティングはできません。  
※2 導電キャスター(ライトグレー色)は、標準キャスター(ダークグレー色)と色が異なります。  
[標準品]以外の製品やオプションは全て受注生産につき、ご注文から完成まで納期がかかります。



品番	製品名	製品カラー	外形寸法(mm)	質量(kg)	材質	価格
AW33[標準品]	Combi エンジェルワゴンAW33	マンゴーオレンジ	W572xD904xH966 タイヤ:径100x幅32 (備考:ネスティング寸法 200)	15	本体/鋼 シートユニット/ハンドル/ポリプロピレン ヘッドレスト/熱可塑性 エラストマー	¥50,000(+税) (送料別)
AW34CC2	Combi エンジェルワゴンAW34CC2 静電気対応					¥52,000(+税) (送料別)
AW34CC4	Combi エンジェルワゴンAW34CC4 静電気対応4輪					¥54,000(+税) (送料別)
AG-31N	Combi エンジェルゲートノーマル仕様 AG-31N					¥120,000(+税) (送料別)
AG-31CL	Combi エンジェルゲートカートロック仕様 AG-31CL	—	W735xD1,803xH1,650	18	本体/ステンレス サインプレート/アルミ複合板	¥140,000(+税) (送料別)