



車いす使用者、介助する方に待ち望まれていた  
清潔な着替えスペースをご提案します。

全国脊髄損傷者連合会  
全国肢体不自由児・者父母の会連合会

推奨品

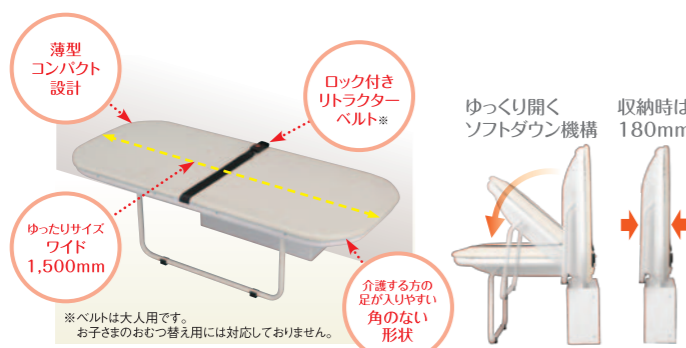
製品には設置をお知らせする  
表示マークが付いています。  
サインツールとしてご利用ください。



ユニバーサルシートが、  
今までの不便を  
解消します。

肢体不自由の方や介助の必要な方は、外出先での着替えに大変苦労されています。特に、ベッドのない外出先のトイレでは、持参したマットを床に敷いて着替えをするなど、トイレでの作業が大きなストレスになっていました。「大人でも使えるおむつ交換台があれば本当に助かるのに」コンビニイスは、障害を持つ方や、介助をされる方のこのような声を受け、多

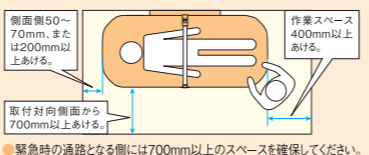
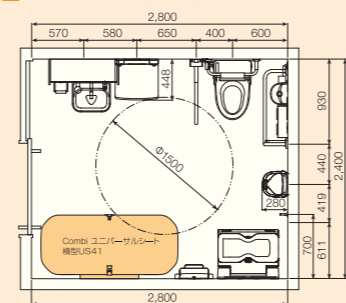
目的に使用できる収納式の介助シート(ユニバーサルシート)を開発、販売してまいりました。着替えや介助、おむつ交換、自己導尿、荷物置きなど、トイレでは清潔に幅広くご利用いただけます。また、必要なときにだけ使える収納式なので、空間を有効に使うことができ、大型フィッティングルームなどにもお使いいただくことができます。



ユニバーサルシート横型 設置レイアウト例

POINT 介助者の作業スペースの確保と、緊急時、シートを開いた状態で車椅子でブースから出られるスペースを確保します。

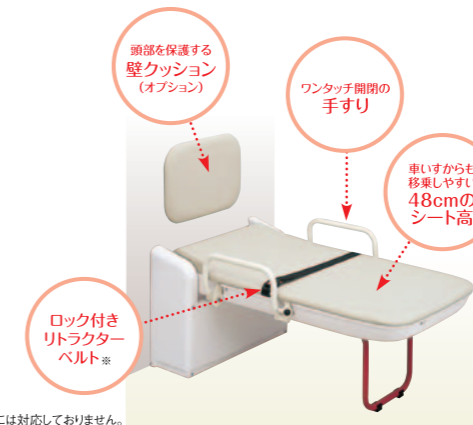
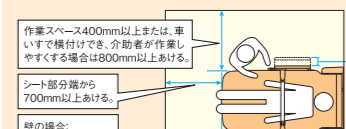
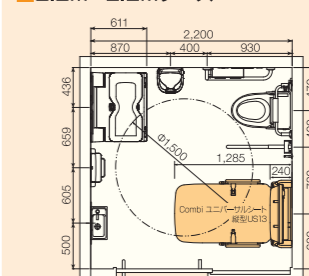
2.8m×2.4mブース



ユニバーサルシート縦型 設置レイアウト例

POINT 介助者の作業スペースの確保と、緊急時、シートを開いた状態で車椅子でブースから出られるスペースを確保します。

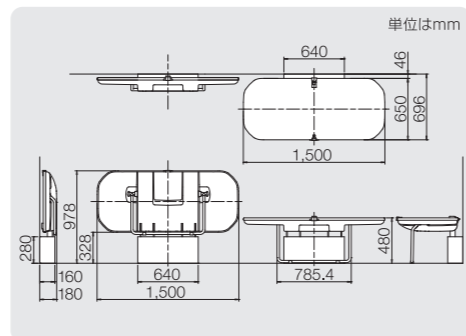
2.2m×2.2mブース



Combi ユニバーサルシート横型US41 悪阻登録済 eco

US-41

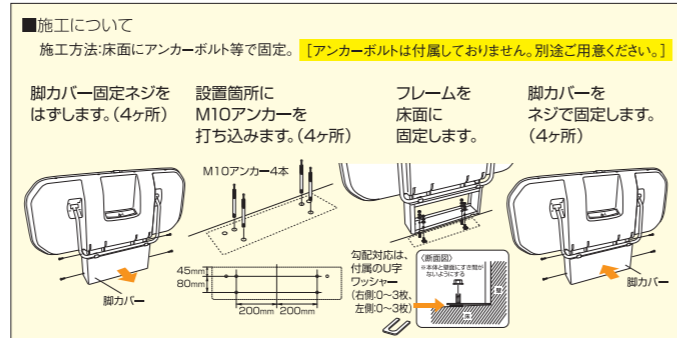
- ワイド1,500mmとゆったりサイズのソフトなクッション
- 寝返りに充分なベッド幅650mm
- 介助する方の足が入りやすい、角のないシンプルなカタチのベッド形状
- 収納時は180mmの薄型設計なので、小型多機能トイレや、大型フィッティングルームへレイアウトしやすい
- ロック付リトラクターベルト
- 4カ国語表記(日・英・中・韓)



横ずれ防止ベルト付き



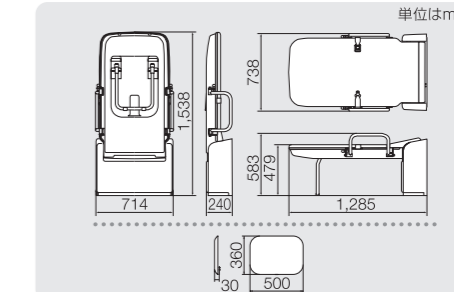
開時



Combi ユニバーサルシート縦型US13

US-13

- 軽い力30N(3kgf)で開閉操作が可能
- ゆっくり開くソフトダウン機構
- ソフトなクッションでゆったり使える広い座面
- シートの長さは1,285mm。2.2m角以上のトイレブースであれば、災害などの緊急時にシートを開いたまま避難できるレイアウトが可能
- 手すりと壁面へのよりかかりを利用すれば、車いす使用者お一人でも快適に使用できる
- 左右の手すりはどちらも開閉が可能
- ロック付リトラクターベルト
- 4カ国語表記(日・英・中・韓)

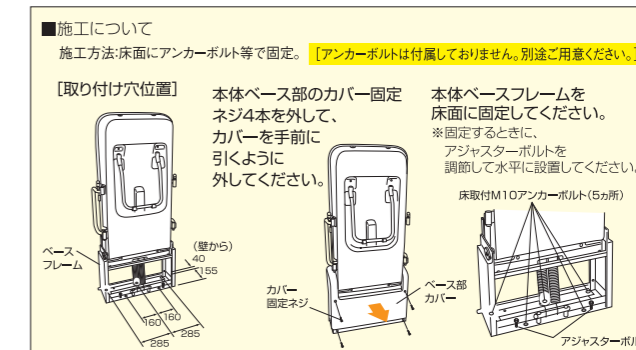


Combi ユニバーサルシート縦型専用 壁クッションR1 UC-01R

- 頭部を保護する壁用クッション



開時



品番	製品名	製品カラー	外形寸法(mm)	質量(kg)	材質	価格
US-41	Combi ユニバーサルシート横型US41	クリアホワイト	[閉時]W1,500×D180×H978 [開時]W1,500×D696×H480	43.0	本体/鋼(防錆処理)、ABS樹脂 張り材/ウレタンレザー	¥390,000(+税)(取付工事費別)

品番	製品名	製品カラー	外形寸法(mm)	質量(kg)	材質	価格
US-13	Combi ユニバーサルシート縦型US13	クリアホワイト	[閉時]W738×D240×H1,538 [開時]W738×D1,285×H583	35.0	本体/鋼(防錆処理)、ABS樹脂 張り材/ウレタンレザー	¥390,000(+税)(取付工事費別)
UC-01R	Combi ユニバーサルシート専用壁クッションR1	ベージュ	W500×D30×H360	1.4	心材/合板 張り材/ウレタンレザー	¥13,000(+税)(取付工事費別)