



お客さまへの細やかな心遣い。  
おむつ交換台と一緒に設置すると便利です。

製品には設置をお知らせする表示マークが付いています。サインツールとしてご利用ください。

「衛生面が気になる」というママたちも安心のペーパーシート。

赤ちゃんの、キレイなおしりのために  
**Combi おむつ替えペーパーシートPS-11**

- 抱っこしながら片手で広げて敷ける
- 水に溶けないのでオシッコ・汗にも強い
- 引っ張りに強いラミネートシート
- 敷く位置・方向・裏表がわかるイラスト印刷入り
- おむつ交換台のベルトが邪魔にならない大きさ
- どんなおむつ交換台にも使える



立ったままのおむつ交換や手荷物台に。



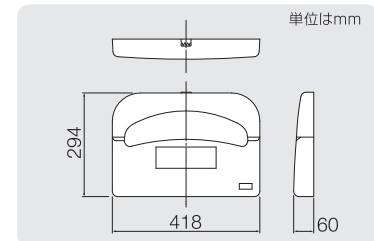
使用イメージ



\*ペーパーシートは価格に含まれません。

**Combi おむつ替えペーパーシートホルダー PC-11**

- 1枚ずつ片手で引き出せる形状
- 赤ちゃんが触っても安心なカドのないデザイン
- イタズラ防止のふたロック付
- ペーパーシート5袋付属
- おむつ交換台・衛生陶器とコーディネートしやすいクリアホワイト色
- 4か国語表記(日・英・中・韓)
- 壁を傷めず両面テープ設置可(壁の種類による)



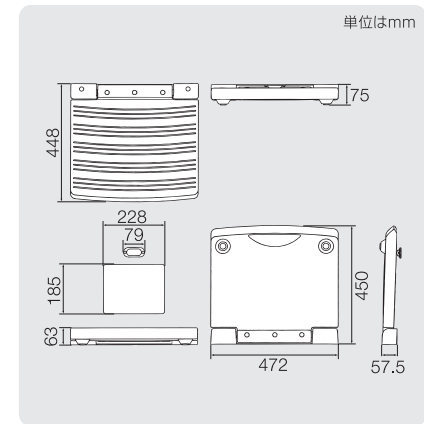
品番	製品名	梱包内容	製品カラー	外形寸法(mm)	質量(kg)	材質	価格
PS-11-S	Combi おむつ替えペーパーシートPS-11(10袋入り)	ペーパーシート(70枚入り)×10袋	—	(一袋あたり)W420×D30×H283 ※空気の入り方により異なります	約3.0 約0.3(1袋70枚入り)×10袋	ラミネート紙 (ノリ付、ポリエチレン)	¥10,800(+税) (送料別)
PS-11-L	Combi おむつ替えペーパーシートPS-11(40袋入り)	ペーパーシート(70枚入り)×40袋	—	(一袋あたり)W420×D30×H283 ※空気の入り方により異なります	約12.0 約0.3(1袋70枚入り)×40袋	ラミネート紙 (ノリ付、ポリエチレン)	¥27,000(+税) (送料別)
PC-11	Combi おむつ替えペーパーシートホルダー	ホルダー×1個、ペーパーシート5袋、付属部品	クリアホワイト	W418×D60×H294	0.8	本体/ABS樹脂	¥12,000(+税) (送料、取付工事費別)

ワイドサイズのボードだからゆったり  
**Combi チェンジングボードCB13**

- 床に手を触れずに開閉が可能
- 汚れに強く清掃しやすい形状
- ゆっくり開閉するソフトダウン機構
- ステップ面に滑り止め加工
- 既存のトイレブースにも設置可能
- 4か国語表記(日・英・中・韓)

**POINT** 着替え台を開いたままのとき、トイレ個室の扉と接触しないように配慮して設置してください。

- ストッキングの履きかえに
- お子さまのおむつ交換に
- オストメイトご利用時など、衣服の着替えに
- 手荷物台として



子どもから大人まで幅広く使えて便利な着替え台です。

■施工について

施工方法:床面にアンカーボルト等で固定。  
[アンカーボルトは付属しておりません。別途ご用意ください。]

**注意** 本体カバーの取りはずしは、必ずボードを開いた状態で行ってください。(ボードを開かないと、カバーの取りはずしができません。)

品番	製品名	製品カラー	外形寸法(mm)	質量(kg)	材質	価格
CB-13	Combi チェンジングボードCB13	クリアホワイト	[閉時]W472×D75×H450 [開時]W472×D448×H63	3.6	本体/鋼(防錆処理) ABS樹脂	¥79,000(+税)(取付工事費別)

スリムタイプの紙おむつ専用ダストボックス  
**Combi ダイアパーボックスDB14**

- 強力消臭剤5個・ポリ袋1箱入り [消臭剤は消耗品です/別売]300個入り・¥35,000(+税)]
- ティッシュペーパーとポリ袋のデイスンセンサー付き
- 奥行き235mmのスリムなサイズで紙おむつ約30個が入る大容量
- いたずらを防止するラッチ式(掛金)ロック機能付き

施工方法:床面と壁面にアンカーボルト等で固定。  
[アンカーボルトは付属しておりません。別途ご用意ください。]



品番	製品名	製品カラー	外形寸法(mm)	質量(kg)	材質	価格
DB-14	Combi ダイアパーボックスDB14	クリアホワイト	W400×D235×H1,258	16.7	本体/鋼(防錆塗装)、ABS樹脂	¥138,000(+税)(取付工事費別)