



お子さま連れの外出時に必要なおむつ交換台。
おむつ替えの際の快適さと利便性にとことんこだわりました。

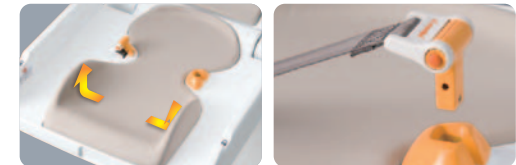
⚠️ スマートホールドは
おむつ交換専用台です。
縦型は側面側を50~70mm、または
200mm以上あけて設置してください。

製品には設置をお知らせする
表示マークが付いています。
サインツールとしてご利用ください。



設置をお考えの場所に合わせて
縦型・横型など多彩な製品をご用意しています。

従来の縦型シートよりスリム&コンパクトに変身。



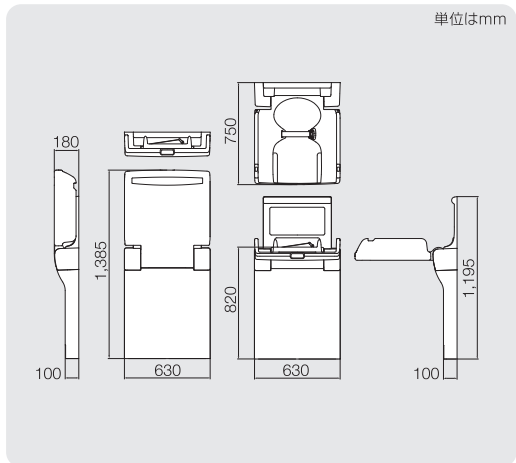
赤ちゃんの横ずれを防ぐサイドガードや手前側へのずれを防ぐウェーブ形状など、クッションシートの快適性と安全性をさらに追求しました。



シートを両サイドに、お子さまに触れないように使用済みのおむつやおしりふきなどを置く荷物スペースを設けました。



オリジナル防汚レザーを衛生面に配慮しました。

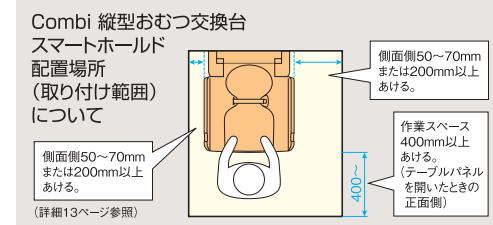


スマートな縦型おむつ交換台
Combi 縦型おむつ交換台 スマートホールド

特許登録済
意匠登録済

- OK-F11
- 赤ちゃんの方がーに配慮したトリプルガード
 - ロック付リトラクターベルト
 - 優しく支えるソフトクッションシート
 - 正面ステッカーには点字表示
 - 衛生面に配慮したオリジナル防汚レザー
 - 4か国語表記(日・英・中・韓)
 - 両サイドにユーザー要望の高い荷物スペースとフック

● 使用対象年齢: 1ヵ月~2才半の乳幼児 ●



おむつ交換台 使用目的と設置時のポイント

■ 縦型おむつ交換台の場合

側面側50~70mm
または200mm以上
あける。

作業スペース
400mm以上
あける。
(テーブルパネル
を開いたときの
正面側)

400~

■ 横型おむつ交換台の場合

50~70mm
または
200以上

作業スペース
400mm以上
あける。
(テーブルパネル
を開いたときの
足側)

400~

側面側と側面側50~70mmまたは200mm以上あける。

POINT 保護者の作業スペースの確保と、お子さまの指や手または頭がはさまれにくいスペースを確保します。

- 便器・洗面台を利用する際に視野に入る位置に必ず設置します。洗面台近くに設置する場合はベビーキープを併設すると望ましいでしょう。
- お子さまから離れないように、近くに荷物台または荷物掛け、おむつ用ゴミ箱を設置します。
- お子さまの手や足が届く距離に突起物を設置しないようにします。
- ドアの開口部にお子さまの手が届かないようにします。
- おむつ交換台の真上には目にまぶしい照明器具や、落下の危険がある荷物掛けなどを設置しないようにします。

■ 施工について [アンカーボルトは付属しておりません。別途ご用意ください。]

フレームを床面に固定します。
下記は付属品ではありません。別途ご用意ください。

六角ナット(M10)
スプリングワッシャー
ワッシャー

穴大径は
壁面に必ず開け
ないようにする

勾配対応は、
付属の
ジ字ワッシャー
(O-05板)

底面は5mmあける

大穴を使用します。
中央の穴は使用しません。

M6~10アンカーを打ち込み、
フレームを固定します。(6ヶ所)

①下カバー、②ヒンジカバーを
フレームにかぶせます。

上カバーをフレームにネジ、
ワッシャーで固定し、
ヘッドクッションを
取り付けます。

上カバーをフレームにネジ、
ワッシャーで固定し、
ヘッドクッションを
取り付けます。

巾木がある場合は、
あらかじめ下カバーを
巾木の厚み分
カットしておきます。

巾木がある場合は、
あらかじめ下カバーを
巾木の厚み分
カットしておきます。

※引き渡し時に、テーブルパネルに付属したポリ袋をはずしてください。

品番	製品名	製品カラー	外形寸法(mm)	質量(kg)	材質	価格
OK-F11	Combi 縦型おむつ交換台 スマートホールド	クリアホワイト	【閉時】W630×D180×H1,385 【開時】W630×D750×H1,195	32.0	本体/鋼(防錆処理)、ABS樹脂 張り材/PVC	¥238,000(+税)(取付工事費別)