



お子さまを連れたトイレの不便を解消。
ベビーキープはここまで進化しました。

製品には設置をお知らせする表示マークが付いています。サインツールとしてご利用ください。

安全性と快適性を考えた
ベビー用品メーカーの
ノウハウが生きています。

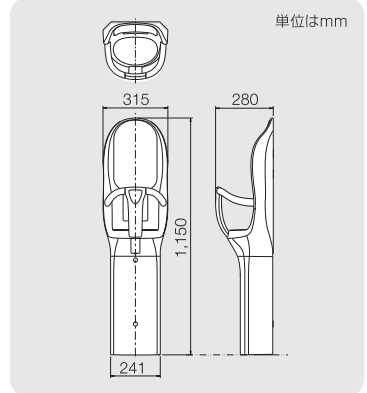


Combi ベビーキープ・フィットF72 BK-F72

- 可動部のない固定式
- お子さまが座りやすく抜け出しにくい独自の形状
- ガード部分は正面から外せません(緊急対応時など)
- 交換可能な頭部衝撃防止ヘッドパッド
- 当社既存品(ベビーキープ類全般)からの差し替えが可能
- コーナーにも平面にも設置可能 (Combi コーナー金具F31別売)
- 環境に配慮(主要素材はリサイクル可能)
- ガードステッカーには点字表記
- 4か国語表記(日・英・中・韓)



頭部を保護するラウンド型ヘッドパッド付き。お子さまの体型にフィットしたウェーブ形状の設計です。



数々の試験と工夫を積み重ねた製品です。

- 当社耐久試験による強度基準をクリア
- お子さまにとって安全性の高い素材(食品衛生法適合素材)を採用
- メンテナンスパーツの交換が可能

砂袋の繰り返し落下試験
※写真はCombi ベビーキープスリムW62

● 乳児の体型データやモニター調査に基づき、お子さまが座りやすく抜け出しにくい独自の形状を考案

ヘッドパッドで
お子さまの
後頭部を守ります

抜けだし
防止

ベビーキープ 使用目的と設置時のポイント

● **コーナー設置の場合**

● **平面設置の場合**

POINT 個室トイレ内に設置する場合は、トイレ使用者がお子さまを見ることができるように対面式に設置してください。

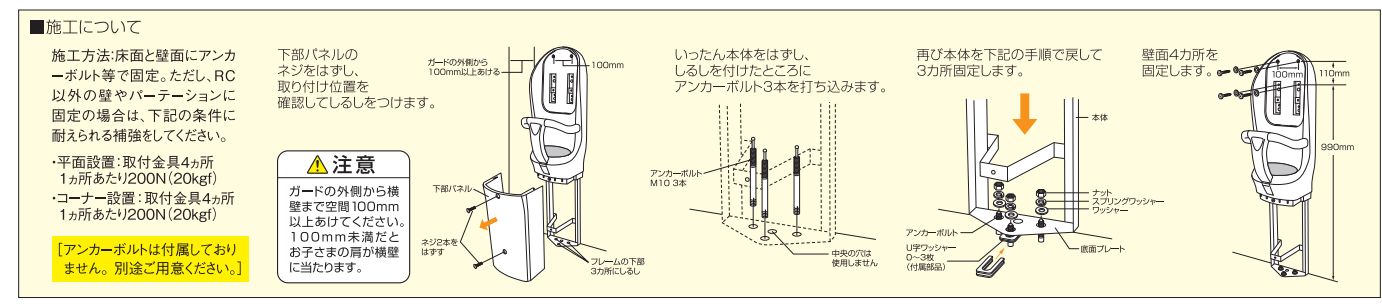
- 設置壁面(コーナー)から便器先端まで600mm以上あけるか、本体先端と便器先端は300mm以上あけます。
- 平面設置の場合は壁面より100mm以上あけて設置し、お子さまが楽に座れるようにします。
- お子さまの手や足が届く距離に突起物がないようにします。
- ドアの開口部にお子さまの手が届かないようにします。

● **第2ロック(チャイルドロック)**

ベビーキープは、お子さまの手が扉の鍵に届く位置には設置しないでください。保護者が用を足している間にお子さまが鍵を回してしまいがちなため、お子さまが鍵をいじる場合は上のロックをお締めください。等のステッカーをご用意ください。

ステッカー表示案
「お子さまが鍵をいじる場合は上のロックをお締めください。」等のステッカーをご用意ください。

通常ロック



品番	製品名	製品カラー	外形寸法(mm)	質量(kg)	材質	価格
BK-F72	Combi ベビーキープ・フィットF72	クリアホワイト	W315xD280×H1,150	6.5	本体/鋼(防錆処理)ABS樹脂 ヘッド/心材ABS樹脂、ウレタンフォーム パッド 張り材:ウレタンレザー	シートパッド/合成ゴム ¥120,000(+税) (取付工事費別)
BC-F31	Combi コーナー金具F31		W204×D45×H211	0.7	本体/鋼(防錆処理) コーナーカバー/ABS樹脂	¥6,000(+税)(取付工事費別)